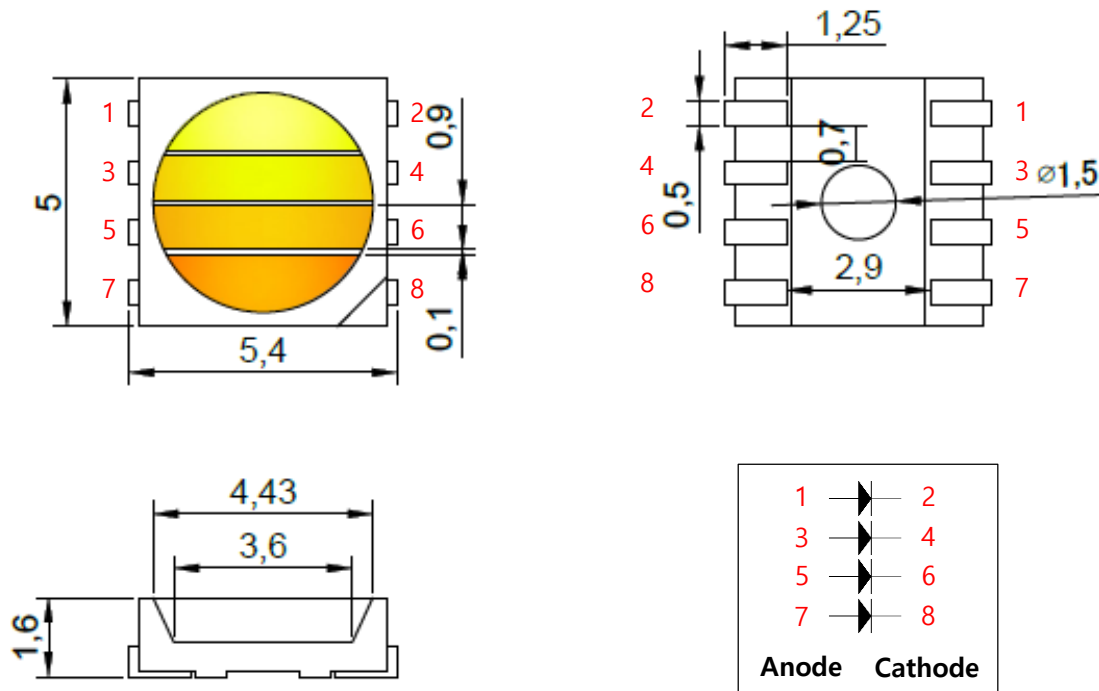


► Dimensions of Package

Unit : mm  
Tolerance :  $\pm 0.1$



Soldering Pad

Unit : mm  
Tolerance :  $\pm 0.1$

